

Получатель

Society
Reference
Address
Phone
Fax
E-mail

Отправитель

Арт. №

60141883

Модель

AQUAJET 132 M-G

Характеристики насоса

Максимальное давление 8 bar (800 kPa)
Мин. темп-ра жидкости 0 °C
Макс. темп-ра жидкости 35 °C
Макс. наружная темп-ра 40 °C

Способность наполнения:

H	m	2	3	4	5	6	7	8	9
Q	m³/h	4,68	4,32	4,02	3,66	3,24	2,76	2,28	1,86

Требуемые характеристики

Расход :
Напор :
Жидкость : Вода
Температура жидкости 20 °C
Плотность : 998,3 kg/m³
Кинематическая вязкость 1,005 mm²/s
Давление паров 2,34 kPa

Действительные характеристики

Расход :
Напор :

Материалы/Уплотнение вала

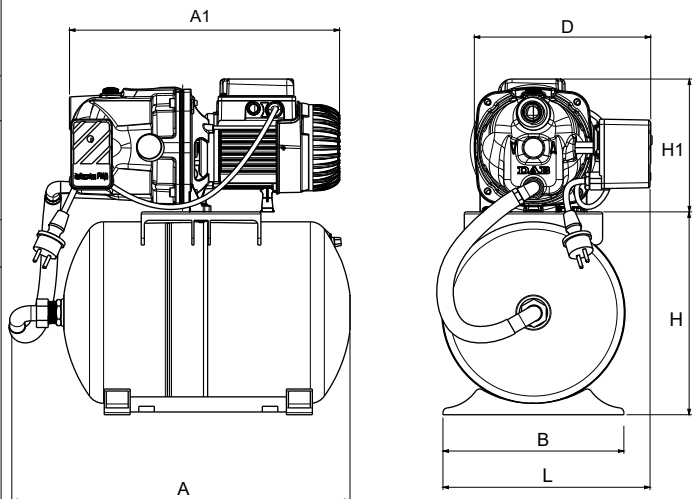
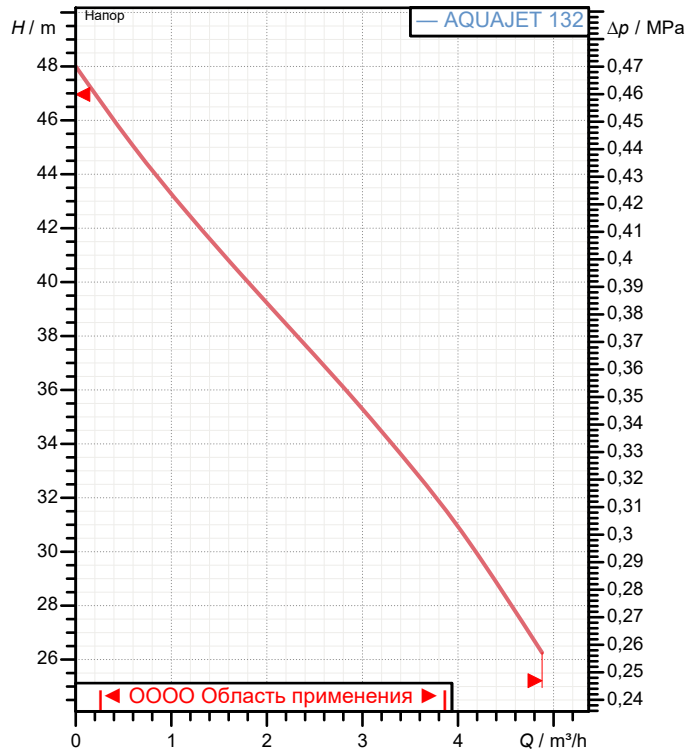
Корпус насоса Чугун 200 UNI ISO 185
Обойма алюминиевый сплав
Рабочего колеса Технополимер А
Мех. Уплотнение Графит/Керамика
Кольцевая прокладка Резина NBR
Вал с ротором AISI 416 X12 CrS 13 UNI 6900/71
Nozzle venturi diffuser assembly Технополимер А

Характеристики двигателя

Торговая марка DAB
Ном. Мощность P2: 1 kW
Частота вращения 2.750 1/min
Напряжение 1~ 230 V
Ном. Ток 6,6 A
Степень защиты IP 44

50 Hz

Curve tolerance according to ISO 9906



Размеры

mm

A	492	DNA	1"G	L	301		
A1	413	DNM	1"G				
B	263	H	296				
D	256	H1	204				

Вес 21,5 kg

Соединения насоса:

Вход 1 " G / 8 bar (800 kPa)
Вых 1 " G / 8 bar (800 kPa)



ГИДРАВЛИЧЕСКАЯ ХАРАКТЕРИСТИКА

06/10/20

Страница 2 / 3

DAB PUMPS S.p.A.
Via Marco Polo, 14 - 35035 Mestrino (PD), Italy
Tel. +39 049 5125000 - Fax +39 049 5125950
www.dabpumps.com

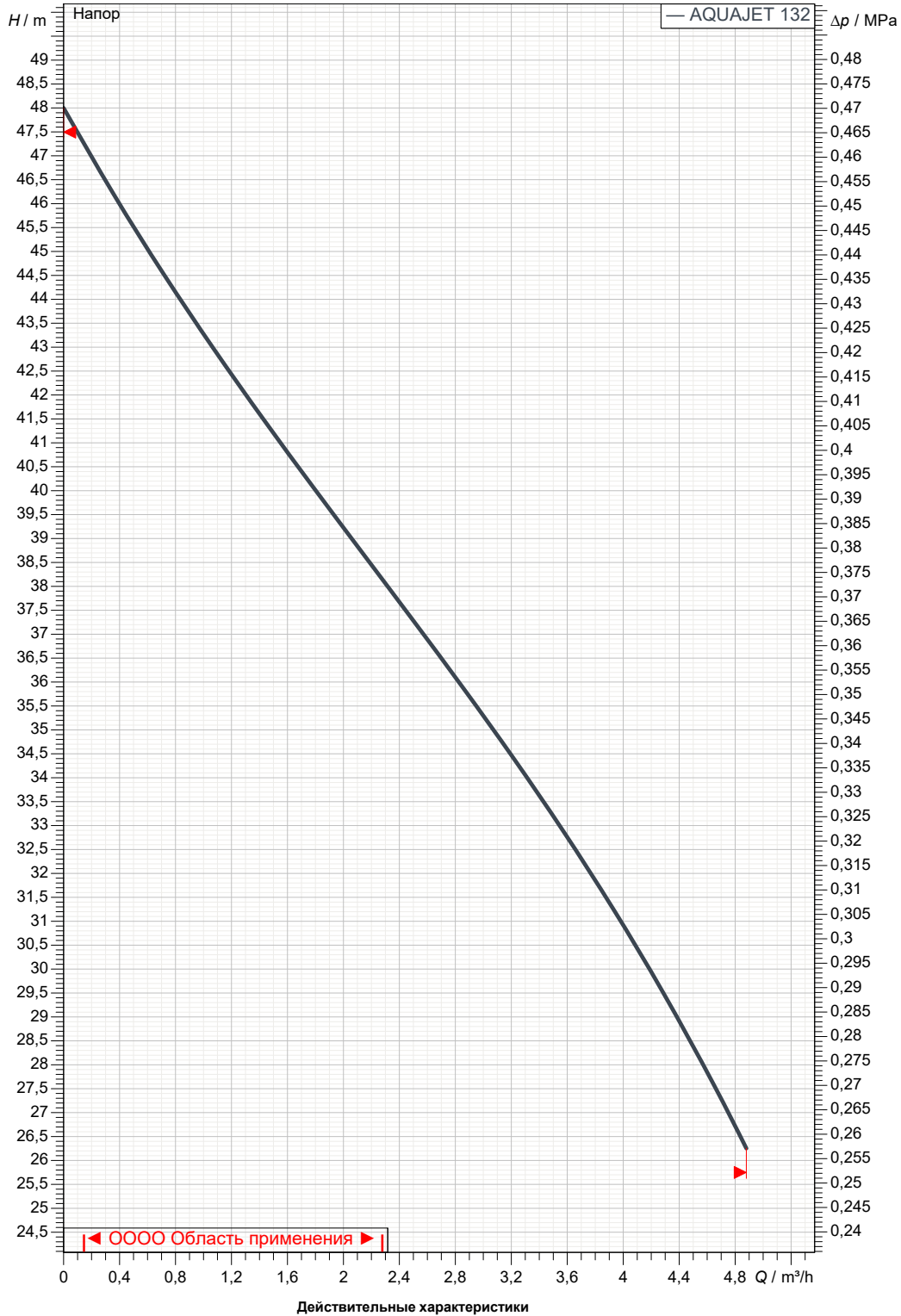
Получатель

Отправитель

Society
Reference
Address
Phone
Fax
E-mail

AQUAJET 132 M-G

Curve tolerance according to ISO 9906



Вход

1" G

8 bar (800 kPa)

Вых

1" G

8 bar (800 kPa)

Расход :

Напор :

Частота вращения

2.750 1/min

MAIN_PROJECT_TITLE

BUSINESS_PROCESS_IC

OWNER_

ISSUE_DATE



ГАБАРИТНЫЕ РАЗМЕРЫ

06/10/20

Страница 3 / 3

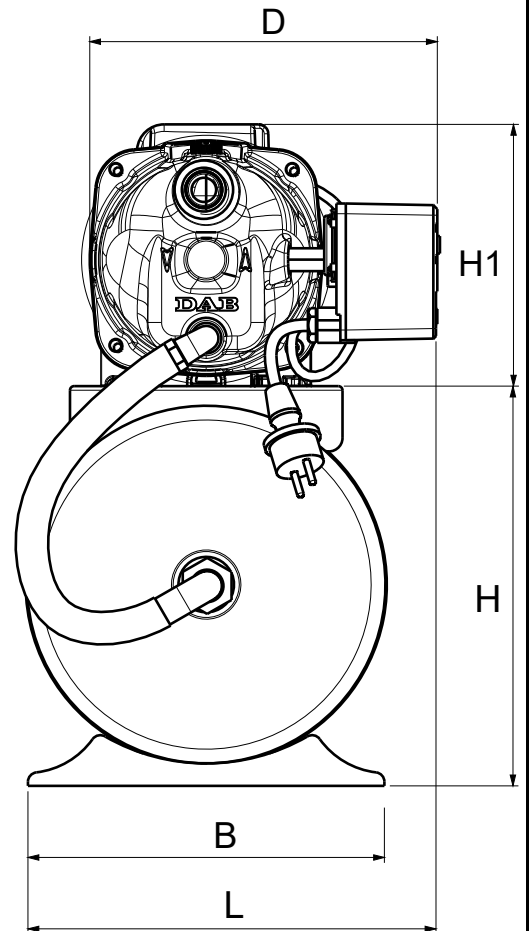
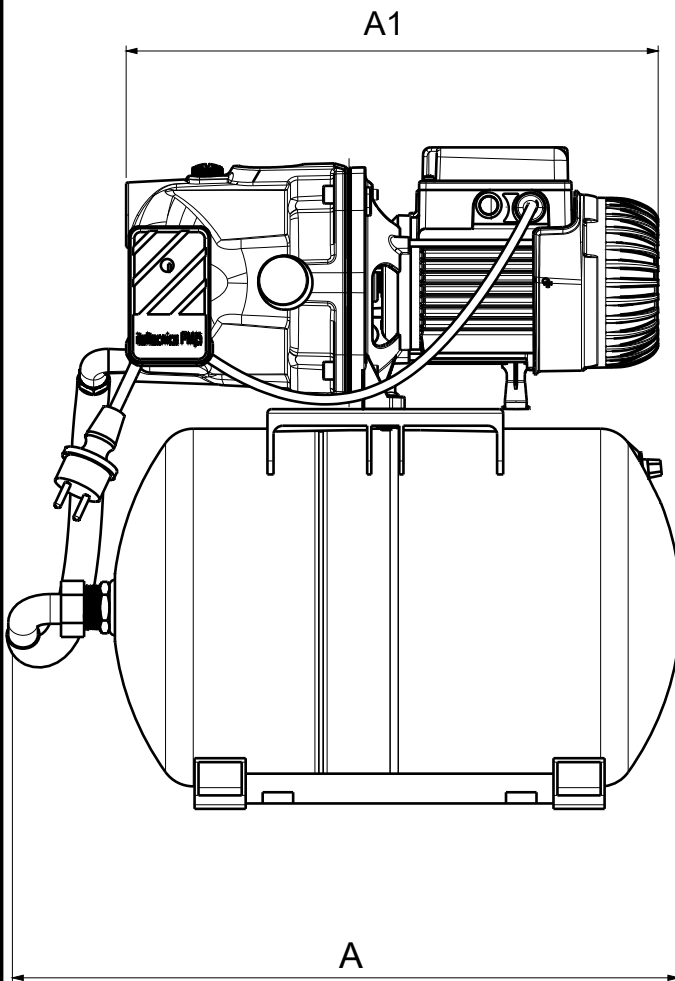
DAB PUMPS S.p.A.
Via Marco Polo, 14 - 35035 Mestrino (PD), Italy
Tel. +39 049 5125000 - Fax +39 049 5125950
www.dabpumps.com

Получатель

Отправитель

Society
Reference
Address
Phone
Fax
E-mail

AQUAJET 132 M-G



Измерения в mm

1	A	492				
2	A1	413				
3	B	263				
4	D	256				
5	DNA	1"G				
6	DNM	1"G				
7	H	296				
8	H1	204				
9	L	301				
10						
11						
12						

Соединения насоса:

всасывании :
1 " G
8 bar (800 kPa)

подачу :
1 " G
8 bar (800 kPa)

MAIN_PROJECT_TITLE

BUSINESS_PROCESS_ID

OWNER

ISSUE_DATE